

26113914000

HUSQVARNA MOTORCYCLES ACCESSORIES INFORMATION

BRAKE CALLIPER SUPPORT

04.2017
3.402.182



Husqvarna Motorcycles GmbH
Stallhofnerstraße 3
5230 Mattighofen, Austria

T: +43/7742/6000-0
W: www.husqvarna-motorcycles.com



3 DEUTSCH

Wir freuen uns, dass Sie sich für dieses Produkt entschieden haben.

Unser hochwertiges Qualitätsprodukt ist rennerprobt und wurde speziell für sportliche Herausforderungen entwickelt. Eine korrekte Montage des Produktes ist unerlässlich, um ein Maximum an Sicherheit und Funktionalität gewährleisten zu können. Bitte befolgen Sie daher die Montageanleitung oder wenden Sie sich an Ihren autorisierten Fachhändler.

Für falsche Montage oder Verwendung dieses Produktes kann der (Quasi-)Hersteller bzw. Lieferant nicht zur Verantwortung gezogen werden.

Vielen Dank.

4 ENGLISH

Thank you for choosing this product.

Our high quality product has been tested under racing conditions and was developed specifically for use in sports activities. Correct installation of the product is essential to ensure that a maximum degree of safety and functionality is achieved. Therefore, please follow the installation instructions or contact your authorized dealer.

The (quasi) manufacturer or supplier cannot be held responsible for products that are incorrectly mounted or inappropriately used.

Thank you.

5 ITALIANO

Grazie per aver scelto questo prodotto.

Questo nostro prodotto di pregiata qualità è collaudato nelle competizioni ed è stato sviluppato specificamente per gare sportive. Il montaggio corretto del prodotto è fondamentale per garantirne la massima sicurezza e funzionalità. Rispetti quindi le istruzioni di montaggio o rivolgerti al proprio concessionario autorizzato.

Il produttore (detentore del marchio)/fornitore non può essere considerato responsabile per un montaggio o impiego errato del presente prodotto.

Vi ringraziamo per l'attenzione!

6 FRANÇAIS

Merci d'avoir porté votre choix sur ce produit.

Notre produit de haute qualité est éprouvé pour les compétitions et a été conçu spécialement pour un usage sportif. Un montage approprié du produit est indispensable pour garantir une sécurité et une fonctionnalité maximales du véhicule. C'est pourquoi nous vous invitons à suivre scrupuleusement le manuel de montage ou à vous adresser à votre revendeur agréé.

En cas de montage ou d'utilisation non conformes de ce produit, le (quasi) constructeur ou le fournisseur déclinent toute responsabilité.

Merci !

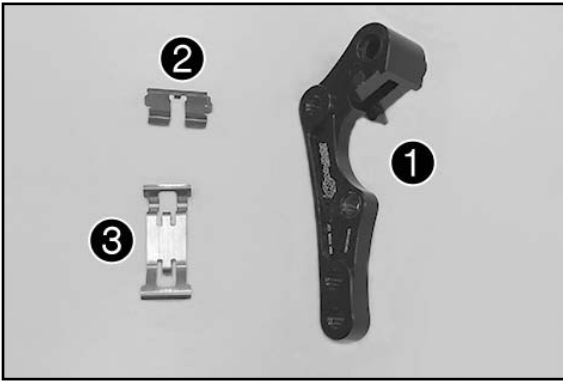
7 ESPAÑOL

Le agradecemos que se haya decidido por este producto.

Este producto de alta calidad está probado para la competición y se ha desarrollado específicamente para las exigencias de este deporte. Para poder garantizar los máximos niveles de seguridad y funcionalidad, es imprescindible que el producto se monte correctamente. Por este motivo, es muy importante que siga las instrucciones del manual de montaje o que se ponga en contacto con su concesionario autorizado.

El (cuasi) fabricante y el proveedor de este producto no se harán responsables del montaje y el uso incorrectos.

¡Muchas gracias!



Lieferumfang

- 1x Bremszangenträger vorn 270 mm ❶
- 1x Gleitblech ❷
- 1x Blattfeder ❸ (wird für die Montage nicht benötigt)

⚠ ACHTUNG

Der Bremszangenträger kann nur in Kombination mit folgenden Artikeln verbaut werden:

- Brems Scheibe Ø 270 mm

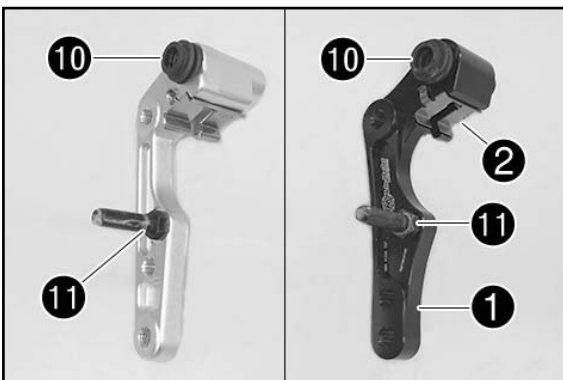
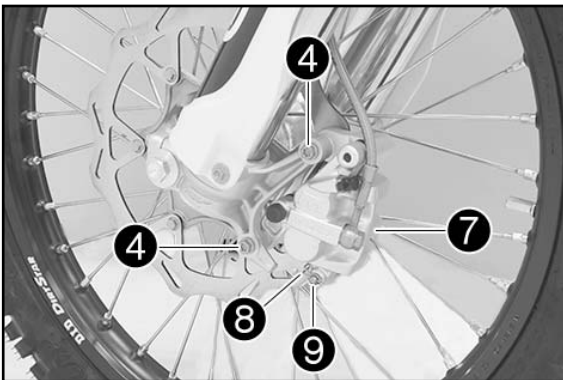
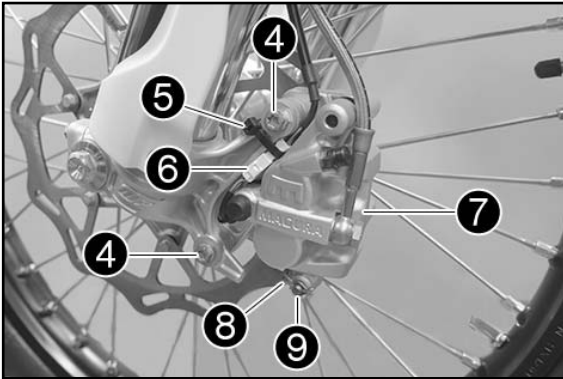
Montage

Enduro Modelle

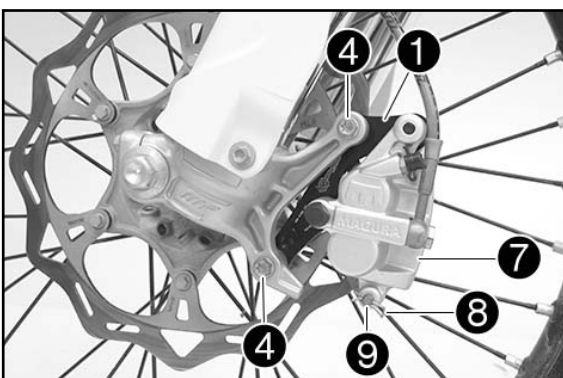
- Schrauben ❷ entfernen.
- Kabelbinder ❸ entfernen.
- Steckerverbindung ❹ trennen.
- Bremszange ❺ abziehen.
- Federstecker ❻ entfernen, Bolzen ❼ herausziehen und Bremsbeläge entnehmen.
- Bremszangenträger von der Bremszange ❺ abziehen.

Motocross Modelle

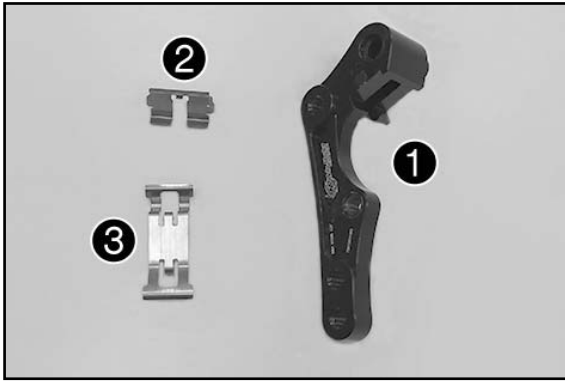
- Schrauben ❷ entfernen.
- Bremszange ❺ abziehen.
- Federstecker ❻ entfernen, Bolzen ❼ herausziehen und Bremsbeläge entnehmen.
- Bremszangenträger von der Bremszange ❺ abziehen.



- Gummimanschette ❸ abnehmen und am Bremszangenträger ❶ (Lieferumfang) montieren.
- Bolzen ❹ entfernen und am Bremszangenträger ❶ montieren und mit 25 Nm festziehen (Loctite 243).
- Geberkabel entfernen und am Bremszangenträger ❶ montieren (nur Enduro Modelle).
- Gleitblech ❷ (Lieferumfang) montieren.



- Brems Scheibe Ø 270 mm (nicht im Lieferumfang) lt. Montageanleitung einbauen.
- Bremszangenträger ❶ auf Bremszange ❺ montieren.
- Bremsbeläge einsetzen, Bolzen ❼ und Federstecker ❻ montieren.
- Bremszange ❺ positionieren.
- Schrauben ❷ montieren und mit 25 Nm festziehen (Loctite 243).
- Steckerverbindung ❹ zusammenstecken (nur Enduro Modelle).
- Kabelbinder ❸ montieren (nur Enduro Modelle).
- Handbremshebel mehrmals betätigen, bis die Bremsbeläge an der Brems Scheibe anliegen und ein Druckpunkt vorhanden ist.



Scope of supply

- 1x front brake caliper support 270 mm ❶
- 1x sliding plate ❷
- 1x leaf spring ❸ (not required for assembly)

⚠ WARNING

The brake caliper support can only be installed in combination with the following articles:

- Brake disc Ø 270 mm

Assembly

Enduro model

- Remove screws ❹.
- Remove cable tie ❺.
- Disconnect plug-in connector ❻.
- Pull off brake caliper ❼.
- Remove cotter pin ❸, pull out pin ❾ and remove the brake linings.
- Pull off brake caliper support from the brake caliper ❼.

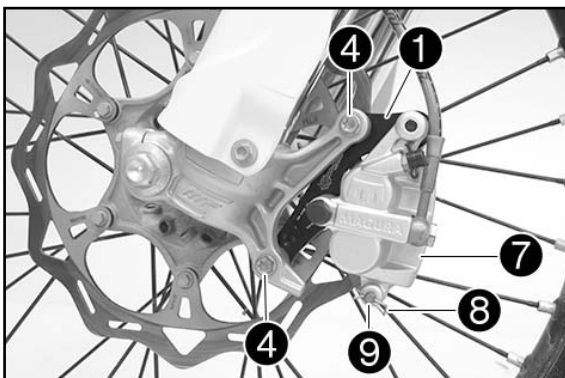
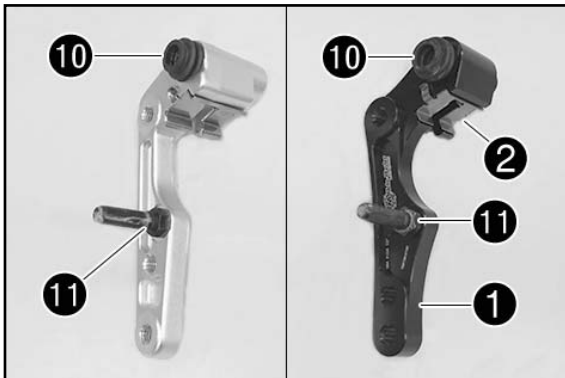
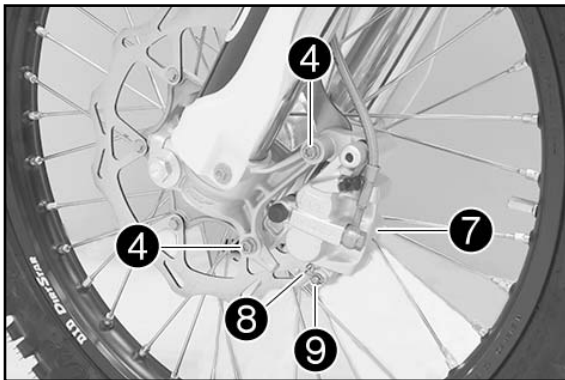
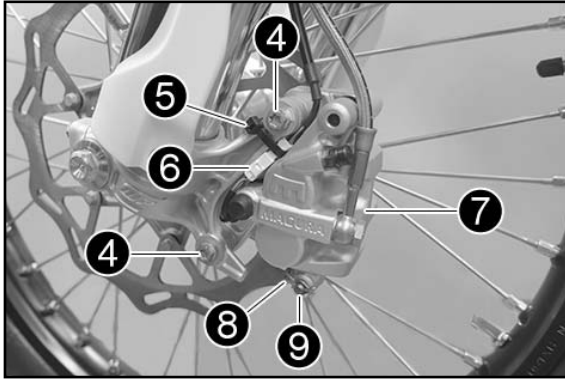
Motocross model

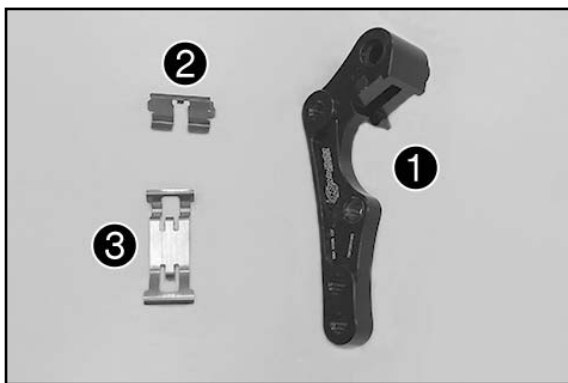
- Remove screws ❹.
- Pull off brake caliper ❼.
- Remove cotter pin ❸, pull out pin ❾ and remove the brake linings.
- Pull off brake caliper support from the brake caliper ❼.

- Take off collar ❿ and mount on brake caliper support ❶ (included).
- Remove pin ⓫, mount on brake caliper support ❶ and tighten to 25 Nm (Loctite 243).
- Remove sensor cable and mount on brake caliper support ❶ (Enduro model only).

- Mount sliding plate ❷ (included).

- Install brake disc Ø 270 mm (not included) according to fitting instructions.
- Mount brake caliper support ❶ on to brake caliper ❼.
- Insert the brake linings, mount pin ❾ and cotter pin ❸.
- Position brake caliper ❼.
- Mount screws ❹ and tighten to 25 Nm (Loctite 243).
- Join plug-in connector ❻ (Enduro model only).
- Mount cable tie ❿ (Enduro model only).
- Operate the handbrake lever repeatedly until the brake linings are in contact with the brake disc and there is a pressure point.





Materiale fornito

- 1 staffa della pinza del freno anteriore da 270 mm ❶
- 1 piastra di scorrimento ❷
- 1 molla a balestra ❸ (non serve per il montaggio)

⚠ ATTENZIONE

La staffa della pinza del freno può essere montata solo in combinazione con i seguenti articoli:

- Disco del freno, Ø 270 mm

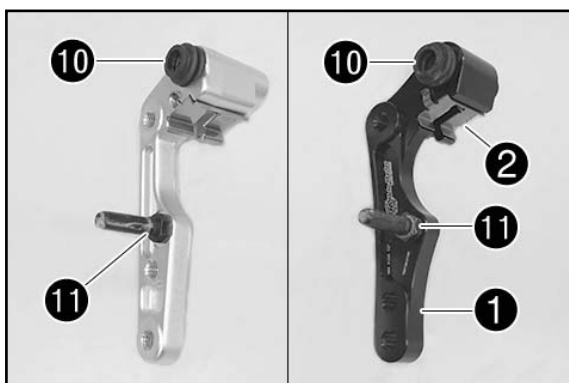
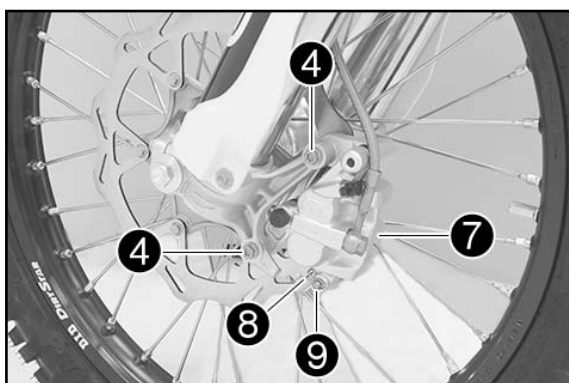
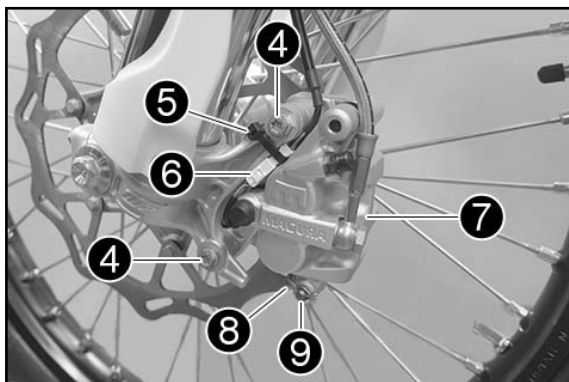
Montaggio

Modelli da enduro

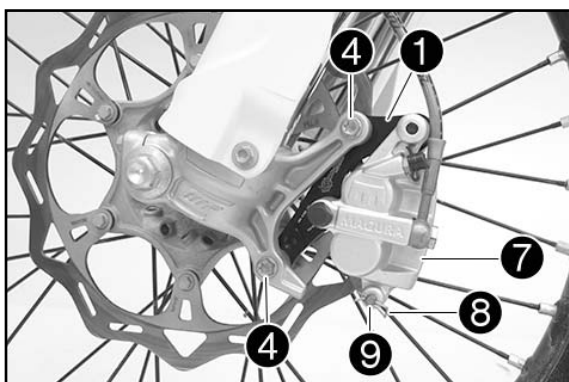
- Rimuovere le viti ❹.
- Rimuovere la fascetta serracavi ❺.
- Scollegare il connettore ❻.
- Staccare la pinza del freno ❼.
- Rimuovere la copiglia elastica ❸, estrarre il perno ❾ e rimuovere le pastiglie del freno.
- Staccare la staffa della pinza del freno dalla pinza del freno ❼.

Modelli da motocross

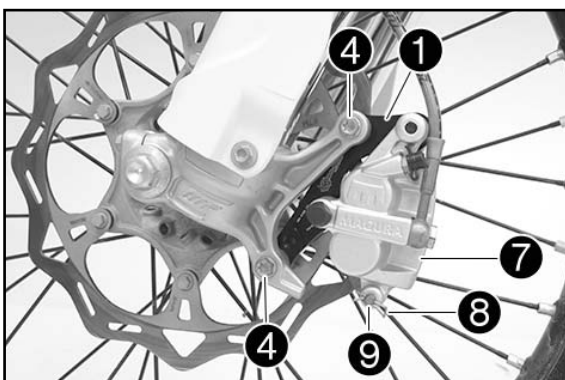
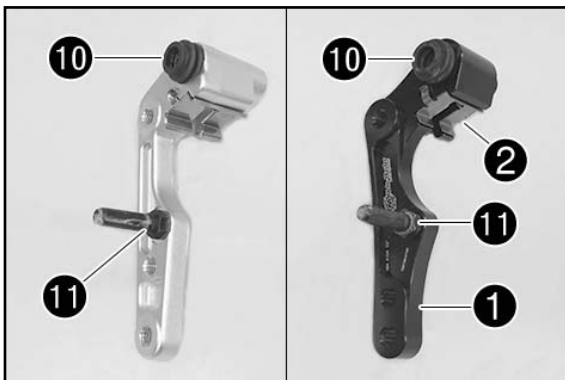
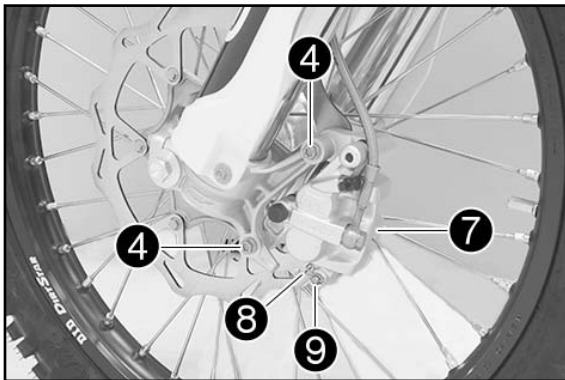
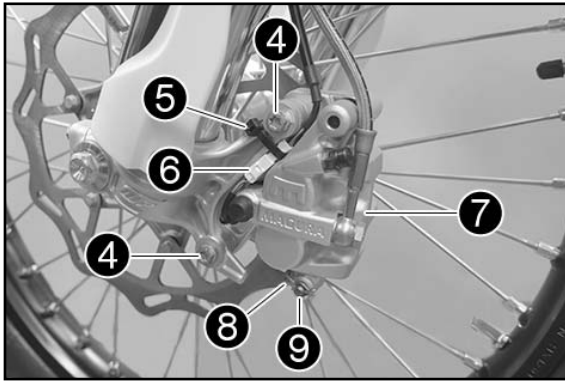
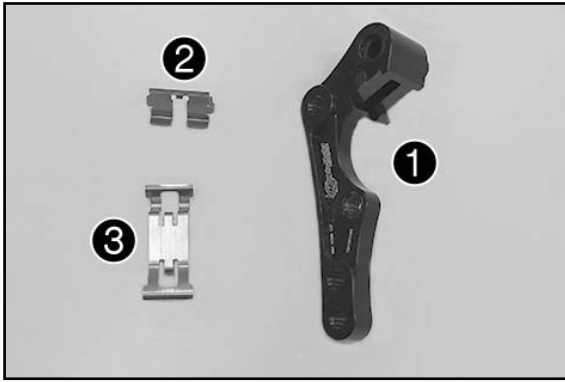
- Rimuovere le viti ❹.
- Staccare la pinza del freno ❼.
- Rimuovere la copiglia elastica ❸, estrarre il perno ❾ e rimuovere le pastiglie del freno.
- Staccare la staffa della pinza del freno dalla pinza del freno ❼.



- Rimuovere la cuffia in gomma ❿ e montarla sulla staffa della pinza del freno ❶ (in dotazione).
- Rimuovere il perno ❾, montarlo sulla staffa della pinza del freno ❶ e serrare a 25 Nm (Loctite 243).
- Rimuovere il cavo del trasduttore e montarlo sulla staffa della pinza del freno ❶ (solo modelli enduro).
- Montare la piastra di scorrimento ❷ (in dotazione).



- Montare il disco del freno Ø 270 mm (non in dotazione) come descritto nelle istruzioni di montaggio.
- Montare la staffa della pinza del freno ❶ sulla pinza del freno ❼.
- Applicare le pastiglie del freno, montare il perno ❾ e la copiglia elastica ❸.
- Posizionare la pinza del freno ❼.
- Montare le viti ❹ e serrarle a 25 Nm (Loctite 243).
- Collegare il connettore ❻ (solo modelli da enduro).
- Montare la fascetta ❺ (solo modelli da enduro).
- Azionare più volte la leva del freno della ruota anteriore fino a portare le pastiglie del freno a contatto con il disco del freno e creare un punto di pressione.



Contenu de la livraison

- 1x support d'étrier de frein avant de 270 mm ①
- 1x plaque de glissement ②
- 1x lame de ressort ③ (n'est pas nécessaire pour le montage)

⚠ ATTENTION

Le support d'étrier de frein peut uniquement être monté avec les pièces suivantes :

- Disque de frein Ø 270 mm

Montage

Modèles Enduro

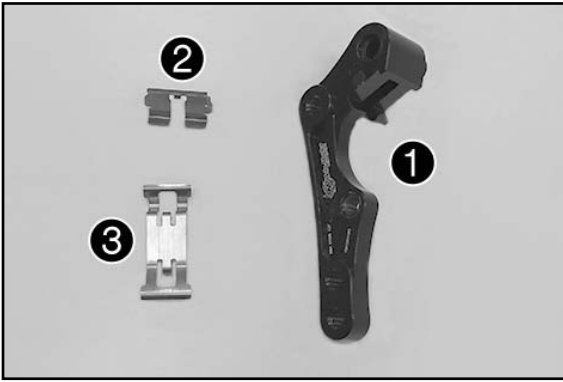
- Retirer les vis ④.
- Retirer le rilsan ⑤.
- Débrancher le connecteur ⑥.
- Retirer l'étrier de frein ⑦.
- Enlever les goupilles à ressort ⑧, extraire le boulon ⑨ et déposer les plaquettes de frein.
- Extraire le support d'étrier de frein de l'étrier de frein ⑦.

Modèles Motocross

- Retirer les vis ④.
- Retirer l'étrier de frein ⑦.
- Enlever les goupilles à ressort ⑧, extraire le boulon ⑨ et déposer les plaquettes de frein.
- Extraire le support d'étrier de frein de l'étrier de frein ⑦.

- Retirer le cache-poussière en caoutchouc ⑩ et monter le support d'étrier de frein ① (fourni).
- Retirer le boulon ⑪ et le mettre en place sur le support d'étrier de frein ①, puis serrer à 25 Nm (Loctite 243).
- Retirer le câble du capteur et le monter sur le support d'étrier de frein ① (modèles Enduro uniquement).
- Mettre en place la plaque de glissement ② (fournie).

- Monter le disque de frein Ø 270 mm (non fourni) conformément au manuel de montage.
- Monter le support d'étrier de frein ① sur l'étrier de frein ⑦.
- Mettre en place les plaquettes de frein et le boulon ⑨, monter la goupille à ressort ⑧.
- Positionner l'étrier de frein ⑦.
- Insérer les vis ④ et serrer à 25 Nm (Loctite 243).
- Brancher les connecteurs ⑥ (modèles Enduro uniquement).
- Monter le rilsan ⑫ (modèles Enduro uniquement).
- Actionner plusieurs fois le levier de frein à main jusqu'à ce que les plaquettes de frein soient en contact avec le disque de frein et qu'une résistance soit perceptible.



Volumen de suministro

- 1x anclaje de la pinza de freno delantero 270 mm ❶
- 1x chapa deslizante ❷
- 1x muelle de láminas ❸ (no es necesario para el montaje)

⚠ ATENCION

El anclaje de la pinza de freno solo se puede montar en combinación con los artículos que se indican a continuación:

- Disco de freno de Ø 270 mm

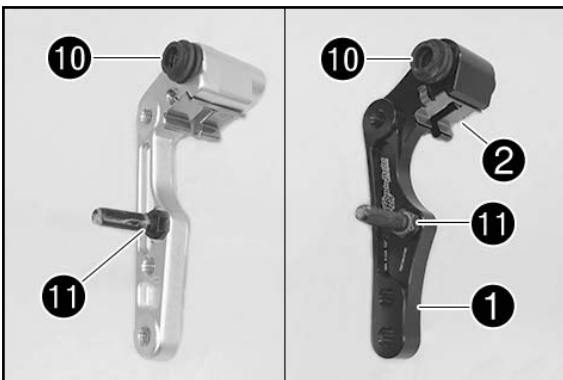
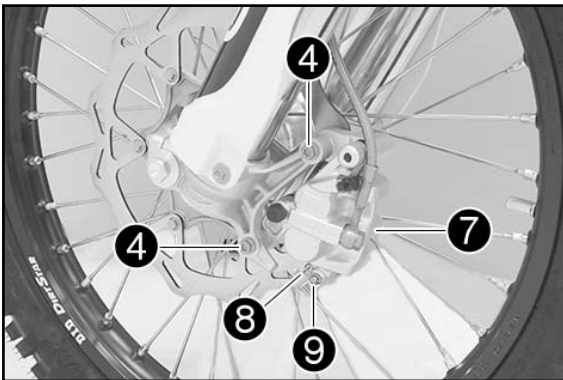
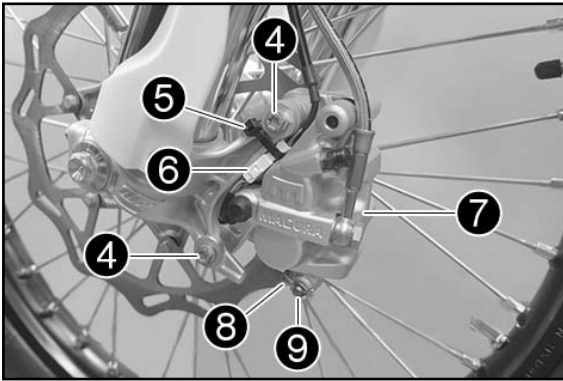
Montaje

Modelos Enduro

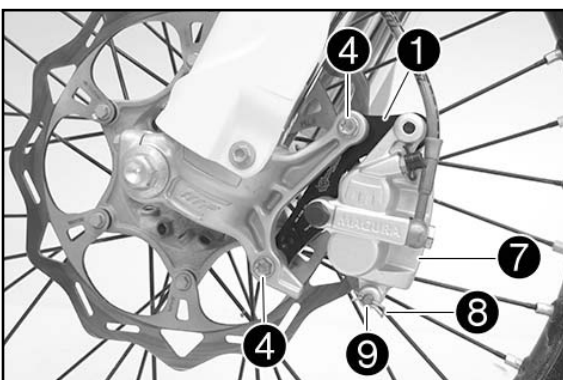
- Retirar los tornillos ❹.
- Retirar la brida ❺.
- Desenchufar el conector ❻.
- Extraer la pinza del freno ❼.
- Retirar el pasador elástico ❸, extraer el perno ❾ y quitar las pastillas de freno.
- Extraer de la pinza de freno ❼ el anclaje de la pinza de freno.

Modelos Motocross

- Retirar los tornillos ❹.
- Extraer la pinza del freno ❼.
- Retirar el pasador elástico ❸, extraer el perno ❾ y quitar las pastillas de freno.
- Extraer de la pinza de freno ❼ el anclaje de la pinza de freno.



- Retirar el manguito de goma ❿ y montarlo en el anclaje de la pinza de freno ❶ (volumen de suministro).
- Retirar el perno ❾, montarlo en el anclaje de la pinza de freno ❶ y apretarlo a 25 Nm (Loctite 243).
- Retirar el cable transmisor y montarlo en el anclaje de la pinza de freno ❶ (solo en modelos Enduro).
- Montar la chapa deslizante ❷ (volumen de suministro).



- Montar el disco de freno de Ø 270 mm (no incluido en el volumen de suministro) conforme al manual de montaje.
- Montar el anclaje de la pinza de freno ❶ en la pinza del freno ❼.
- Introducir las pastillas de freno y montar el perno ❾ y el pasador elástico ❸.
- Posicionar la pinza del freno ❼.
- Montar los tornillos ❹ y apretarlos a 25 Nm (Loctite 243).
- Enchufar el conector ❻ (solo en los modelos Enduro).
- Montar la brida ❺ (solo en los modelos Enduro).
- Accionar varias veces la maneta del freno de mano hasta que las pastillas de freno toquen el disco de freno y se note un punto de resistencia.